

第 21 回 全国高等専門学校デザインコンペティション 2024 in 阿南「繫」

構造デザイン部門 募集要項

【テーマ：つなげる架け橋】

【課題概要】 阿南大会では、2019 年東京大会から続いている紙を素材とした橋のデザインを競います。本大会では、載荷直前に 2 つ以上の部材を“つなぎ”1 つの橋にします。そして、本大会の課題は、2022 年舞鶴大会と同様です。舞鶴大会での取り組みを活かし、阿南大会でも固定荷重および衝撃荷重に耐える橋とします。素材の特徴をよく捉えてこれらの条件を満足させる「耐荷性」、「軽量性」、「デザイン性」に優れた橋を製作してください。

1. 競技内容

所与の支点間隔で支持される橋梁（作品）を製作し、耐荷性、軽量性、デザイン性、創造性等を競う。

(1) 審査方法

- ① 競技得点 競技得点は、以下の通りとする。詳細は、「(3) 競技方法」を参照のこと。

$$\begin{aligned} \text{競技得点} &= (\text{静的載荷得点 } 40 \text{ 点} + \text{衝撃載荷得点 } 30 \text{ 点} + \text{軽量点 } 20 \text{ 点}) \\ &\quad \times \text{設置時間係数}(1.0, \text{遅延 } 0.9) \\ &\quad \times \text{部材数係数}(\text{部材数 } 2: 1.0, 3: 1.1, 4: 1.2) \\ &= 108 \text{ 点満点} \end{aligned}$$

- ② 審査員評価点 審査員評価点として、審査員は以下の項目で評価する。詳細は、「(3) 競技方法」を参照のこと。なお、本大会では作品への着色に関する評価は行わない。

$$\begin{aligned} \text{審査員評価点} &= \text{「作品の構造的合理性」}9 \text{ 点} + \text{「作品の独自性」}9 \text{ 点} \\ &\quad + \text{「プレゼンテーションポスターの出来栄」}9 \text{ 点} \\ &\quad + \text{「審査員からの質疑応答」}3 \text{ 点} \\ &= 30 \text{ 点満点} \end{aligned}$$

上記、①および②の合計点より得点順位を得る。なお、同点の場合は、軽量点が高い方を上位とする。

(2) 設計および製作条件（詳細は図 1 以降を参照）

① 構造形式

- ・ 水平支間長 900mm で、分割された 2 から 4 つの部材を指定する位置（以下「継手の重複可能部分」）にて乾式で、かつ、部材以外の部品等（例えば、くさびや込み栓等）を用いずに接合し、1 つの橋梁となる 2 点単純支持（両端ピン支持）形式の橋梁とする。また、部材の接合作業も競技の設置時間に含めるため、容易に接合できる構造とする。
- ・ 部材および部材を接合した 1 つの橋梁は、製作限界に収まる大きさにしなければならない。加えて、橋長は載荷治具等のセッティング荷重（「(3) 競技方法 ④セッティング荷重」参照）が作用した状態で 900mm 以上を確保すること。
- ・ 乾式による継手の重複可能部分は、図 1 に示す通り部材数（2、3、4）に応じて位置が異なる。そして、継手の重複可能部分は 150mm の範囲とする。また、分割された部材を接合して 1 つの橋梁としたときに一方の部材が継手の重複可能部分を越えて製作することはできない。
- ・ 部材は、接合時に変形（部材の一部および全体を折る、丸める、破く、縮める、伸ばす）しないものとする。

② 使用材料

使用可能な材料は、紙と木工用ボンドとする。紙は表 1 に示す商品に限る。同等品の使用は不可とする。木工用ボンドは、主成分が酢酸ビニル樹脂系エマルジョン形で、表 2 に示す商品に限る。

表 1 使用可能なケント紙の例

	メーカー・品名・型番	秤量(g/m ²)	紙厚(mm)	サイズ
1	コクヨ・高級ケント紙・セ-KP18	157	0.19	A3
2	コクヨ・高級ケント紙・セ-KP28	210	0.22	A3
3	菅公工業・ケント紙・ベ 063	157	0.19	A3
4	muse・KMK ケント断裁品#200・8切	180		8切

表 2 使用可能な接着剤の種類

	メーカー	製品名
1	コニシ	木工用 CH18
2	セメダイン	木工用 605

③ 部材の加工・接着

部材の製作において、紙を任意形状に切ったり、折ったり、よじったり、丸めたりしてもよい。一度溶かすなど使用材料の原形をとどめないような使い方は不可とする。紙同士をボンドで接着してもよい。複数枚の紙をボンドで貼り合わせてもよい。ただし、単に紙自体の強度を増すなど、接着以外の目的で含浸処理を施さないこと。NC 工作機やレーザー加工機などによる自動切断・マーキングなどの加工も可能とする。

④ 印刷・着色

紙および製作物への着色およびプリントは行わない。

⑤ 支持条件

- ・ 橋梁を載せることができる支持部は、2 箇所まで水平支間長 900mm とする。
- ・ 支点の形状は、図 4、5、6 に示す通り等辺山形鋼（一辺 50mm）とし、2 点とも水平方向に移動不可能な支持条件とする。耐荷試験時に橋梁を載荷装置へ設置する際、橋梁が支点と接することができるのは、山形鋼頭頂部のみとする。また、載荷により橋梁が変形した場合には山形鋼の他の面に接触しても構わない。
- ・ 支点 Rb は、衝撃荷重を載荷するために上段と下段に分かれている。支点部上段には下段に設置されているガイドボルト（M10）を通す孔がΦ15mm であけられているため、競技中、水平支間長に多少の変化が生じる。そのことを前提に各条件を満足する橋梁とすること。

⑥ 載荷条件

橋梁への載荷は、静的荷重と衝撃荷重の 2 種類とする。

(a) 静的荷重

図 2 に示す橋梁上面の支間中央から左右それぞれ 25mm の位置である Sa 点および Sb 点に載荷治具を同じ高さの位置に置き、載荷治具の他端同士を Sc 点でΦ22 の丸鋼を通し、その両端にナットを取り付ける。

なお、載荷治具（Sa 点、Sb 点）は、橋梁の上面で位置あれば、製作限界内に入っても構わない。Sa 点および Sb 点の高さは、橋梁を水平に置いたとき同じ高さとなるようにする。そして、載荷装置に設置した際に支点の高低差分だけ Sb 点が Sa 点より高くなるようにする。その時、製作誤差による高さのずれについては許容するものとする。ただ

し、橋梁の変形によって、Sa および Sb にある载荷治具の丸鋼が左右にずれることがないように、左右へのズレ止め機構（例えば、丸鋼が収まるくぼみ等）を施すようにする。ズレ止め機構の条件については、図 12 に示すものとする。载荷点 Sa および Sb を繋ぐ载荷治具を構造材として利用することはできないこととする。

Sc 点を通す丸鋼の中央には、载荷ワイヤー（鎖、もしくは、鎖状のもの）が掛けられる吊りピースが付いている。この吊りピースと载荷ワイヤーを結合することにより荷重を载荷する。なお、载荷ワイヤーを吊りピースに結合する際は、おもり受けと防振マットの距離を約 50～100mm を確保することとする。

(b) 衝撃荷重

後述する所定の静的荷重を载荷した後、衝撃荷重の载荷を実施する。衝撃荷重は、支点 Rb の上段と下段の鋼板の間にあるナット（六角ナット 1 種 M36）4 個を取り除き、支点部上段の落下により加える。その時、ナットの高さ 29mm が衝撃荷重载荷時の落下高さとなる。

(3) 競技方法

① 仕様確認

仕様確認では、部材・橋梁の質量・橋長の計測のほか、以下の項目について検査を行う。

- ・ 部材数および部材が製作限界に収まっているか、確認用ケース内に部材が収まっていることで確認する。
- ・ 部材を 1 つの橋梁に接合し、橋梁が製作限界に収まっているか、確認用ケース内に橋梁が収まっていることで確認する。
- ・ 使用材料が規定と相違はないか。
- ・ 継手の重複可能部分の範囲が 150mm 以内かを確認する。

② 作品の質量計測

大会当日の計量にはエー・アンド・デイ製 EK-4100i（秤量 4kg、最小表示 0.1g）を使用する。

③ 審査員による審査

橋梁の設計趣旨、構造、デザイン性等について、橋梁およびプレゼンテーションポスターの評価により審査を行う。

- ・ 評価項目は、「作品の構造的合理性」、「作品の独自性」、「プレゼンテーションポスターの出来栄」、「審査員からの質疑応答」である。
- ・ 評価項目「作品の構造的合理性」、「作品の独自性」、「プレゼンテーションポスターの出来栄」については、事前に提出されたプレゼンテーションポスターおよび大会当日の展示橋梁の巡回により審査する。
- ・ 評価項目「審査員からの質疑応答」については、大会当日の展示橋梁の巡回の際に審査員が行う質疑に対する回答により評価する。したがって、審査員の巡回時には各チーム 1 名が橋梁の前で待機すること。なお、チームメンバーがプレゼンテーションを行う訳ではない点に注意すること。

④ セッティング荷重

载荷治具、スプリングフック、载荷ワイヤー、おもり受け等の総質量約 8kg がセッティング荷重として作用するが、このセッティング荷重は耐荷荷重には含めない。

⑤ 耐荷性能試験

耐荷性能試験の登壇者は、各チーム 3 名以内とする。登壇者は、ヘルメット、ゴーグル、軍手、安全靴を着用し、長袖、長ズボンの服装であることとする。なお、ヘルメット、ゴーグル、軍手については、主催者側で用意するが、安全靴は各高専で準備すること。以下、(a)～(e)に耐荷性能試験の詳細を示す。

(a) 载荷順

競技は、3 台もしくは 4 台の载荷装置を用い、3 組もしくは 4 組同時に载荷試験を実施する。载荷順については、原則として質量の重い順（軽量点の低い順）とする。同一高専で 2 橋を応募した場合（「3. 応募資格」に記載）、当該高専の 2 橋のうち質量の重い橋を 1 日目に载荷試験し、残りの橋を 2 日目に载荷する予定である。

(b) 载荷装置への設置

载荷装置への設置とは、以下の作業を完了することである。

- ・ 複数の部材を接合し 1 つの橋梁とする。
- ・ 載荷治具を橋梁へ設置する。
- ・ 橋梁を載荷台へ設置する。
- ・ 載荷治具の吊りピースと載荷ワイヤーとを結合し、おもり受けを防振マットから浮かせる。

すなわち、載荷装置への設置とは、セッティング荷重が橋梁に作用する状態にすることである。

載荷装置への設置は、「競技開始」の合図から 120 秒以内に行い、完了した時点で、手を挙げて競技審判に設置完了を知らせること。なお、合図があってから部材を 1 つにつなぐこととし、合図までは部材は分かれた状態にしておくこととする。合図から 120 秒を超過して設置が完了した場合は、載荷による得点に 0.9 を乗じた値が競技得点となる。設置完了後、競技審判が「支持条件」および「載荷条件」を満足しているかを 10 秒程度で確認する。

(c) 静的荷重の載荷

初期荷重は 10kg とし、40kg まで 10kg 刻みで静的荷重を載荷する。各載荷段階において、載荷後 10 秒間の耐荷状態の確認を競技審判が行った後、次の載荷を行う。なお、耐荷状態とは、おもり受けが防振マットに接していない状態のことである。おもり受けが防振マットに接した場合、橋梁に破断が生じていなくても「崩壊」しているものとみなして競技を終了する。また、図 12 に示すようにズレ止め機構の載荷治具 Sa 点および Sb 点の丸鋼が載荷試験中に橋梁内に 11mm を超えて入った場合は「崩壊」とみなして競技を終了する。

(d) 衝撃荷重の載荷

静的荷重 40kg に対して耐荷したことを確認でき次第、衝撃荷重の載荷を行う。

支点 Rb の上段と下段の鋼板の間にあるナット 4 個にはそれぞれ紐が通されており、それを引張ることでナットを取り除き支点部上段を落下させる。この時、ナットに通された紐以外に触れることはできない。ナット 4 個が確実に除去された時点から 10 秒間の耐荷状態（「(c) 静的荷重の載荷」記載と同様の状態）が確認できれば衝撃荷重に対して耐荷したこととする。なお、ナットの除去においては、一度に除去する個数や順序は指定しない。加えて、ナット 4 個を除去した時にガイドボルトに支点部上段の鋼板に設けた孔がボルトに引掛かり、支点部上段が斜めになった場合でも、ナット 4 個が除去されていれば耐荷状態の確認を行う。

(e) 競技得点

競技得点は、以下の式で算出する。

$$\begin{aligned} \text{競技得点} &= (\text{静的載荷得点 } 40 \text{ 点} + \text{衝撃載荷得点 } 30 \text{ 点} + \text{軽量点 } 20 \text{ 点}) \\ &\quad \times \text{設置時間係数}(1.0, \text{遅延 } 0.9) \\ &\quad \times \text{部材数係数}(\text{部材数 } 2: 1.0, 3: 1.1, 4: 1.2) \\ &= 108 \text{ 点満点} \end{aligned}$$

ここで、

- ・ 静的載荷得点：耐荷荷重の kg 数を点数とする（満点 40 点）。
- ・ 衝撃載荷得点：30 点
- ・ 軽量点：満点 20 点とし、軽量順で 1 位のチームに 20 点を与える。2 位以降については、1 位のチームの質量をチームの質量で除して、それに 20 点を掛けた点数を与える。（例えば、1 位のチームの質量が A、2 位のチームの質量が B である場合、 $(B/A) \times 20$ で計算した値を 2 位のチームの点数とする。3 位以下も同様の計算を行って点数を決める。）なお、作品を載荷装置にセットし、かつ、吊りピースと載荷ワイヤーの結合までを行い、「(c) 静的荷重の載荷」に入る前に耐荷状態でなくなった場合は軽量点の対象としない。
- ・ 設置時間係数：(b) 載荷装置への設置において 120 秒以内に設置が完了した場合、1.0 とし、設置が完了しなかった場合、0.9 する。ただし、300 秒以内に設置が完了しなかった場合は、設置時間係数を 0.0 とし、参考載荷とする。
- ・ 部材数係数：橋梁を分割した部材数が、2 の場合：1.0、3 の場合：1.1、4 の場合：1.2、とする。

(4) 衝撃載荷時の注意事項

- ① ナットに通される紐の長さは、紐が結ばれている六角の直線部分から 1000mm±10mm とする。
- ② 「募集要項」p.13、図 5 に示されている位置にナットを置いた際、紐は支点部上段および下段の鋼板に挟まれていない状態である。
- ③ 橋梁の下に体の一部を入れた上でのナットの除去は非常に危険であり、禁止する（写真 1）。
- ④ ナットを除去する際、ナットの正面に立ち手前（胸の方向）に紐を引くと、飛んできたナットが体に当たる恐れがある。横や斜め後ろに引くなどしてナットとの接触が無いように気を付けること（写真 2）。

2. 応募方法等

Web による手続きとする。

(1) 募集要項に対する質疑

- ① 受付期間：2024年4月22日（月）～5月7日（火）17:00
- ② 質問方法：デザコン2024 in 阿南公式ホームページ（<https://デザコン.com/>）の構造デザイン部門の「質疑受付」から行う（Google アカウント必要）。
- ③ 回答公開：5月中旬～5月下旬に、デザコン2024 in 阿南公式ホームページの構造デザイン部門の「質疑応答」にて、回答の内容を公開する。あわせて、募集要項の更新も随時公式ホームページ上にて行う。

(2) エントリー手続き

- ① 受付期間：2024年9月17日（火）～9月30日（月）17:00
- ② 応募方法：デザコン2024 in 阿南公式ホームページの構造デザイン部門の「エントリー」から行う（Google アカウント必要）。
- ③ 項目記入上の注意：

記入する項目は、・学校名 ・作品名（仮称でも構わないが同一高専で異なる名称とする） ・チーム学生ならびに指導教員に関する情報 である。

エントリーフォームには、システムの都合上、「4. 作品概要 作品概要を400字以内で簡潔に表現して下さい。」とあるが、本エントリー手続きにおいては提出を求めない（プレゼンテーションポスターの事前提出時に合わせて提出してもらう予定）。しかし、フォームには何らかの文字を入力しなければならない仕様となっている。そこで、仮に所属する学校名を入力すること（「舞鶴高専」など）。

また、「43. ファイルのアップロード」についても、ここではファイルのアップロードを求めないので、ファイルのアップロードは不要である（作業風景の写真、チームの集合写真をプレゼンテーションポスターの事前提出時に合わせて提出してもらう予定）。
- ④ 受領確認：エントリーの受付確認に関しては、エントリーで入力された代表者および指導教員のメールアドレスへ内容受付のメールを自動配信する。メールアドレスについては入力ミスがないように十分確認すること。
- ⑤ エントリーリストの公開：

2024年10月8日（火）以降にデザコン2024 in 阿南公式ホームページ上にリストを公開する。エントリーしたチームはエントリーリストを必ず確認し、エントリー受付漏れがあった場合は2024年10月15日（火）17:00までに下記メールアドレスに連絡すること。2024年10月15日（火）17:00以降のエントリー訂正等は受け付けないので注意する。なお、エントリーの確認をもって、「全国高等専門学校デザインコンペティション2024 in 阿南 構造デザイン部門」への出場権を得たものとする。

阿南工業高等専門学校 構造デザイン部門事務局 e-mail ; dc-24kozo@anan-nct.ac.jp
--

(3) 本選への参加

本選は 2024 年 11 月 2 日（土）および 3 日（日）に実施する。本選の詳細「本選出場要項等」に関しては、9 月中旬にデザコン 2024 in 阿南公式ホームページにて公開する。参加チームは、① プレゼンテーションポスター、② 作品を大会当日に持参すること。

① プレゼンテーションポスター：

- ・ A2 サイズ（横向き）で作成し、大会当日の受付後に指定箇所に掲示する。
- ・ プレゼンテーションポスターには、1. 学校名、2. 作品名、3. コンセプト、4. 模型の写真、5. アピールポイント、の 5 項目を必ず記載すること。

② 作品：

- ・ 作品は原則大会当日に持参することとするが、宅配を希望する場合は後日公開する手続き方法に従うこと（外形 3 辺合計 140cm 以内の箱に入れ発送することを求める予定である）。

(4) プレゼンテーションポスターデータの事前提出

① 提出期間：2024 年 10 月 21 日（月）～ 10 月 28 日（月）17：00

② 提出方法：プレゼンテーションポスターデータの提出方法等の詳細は、本選出場要項に記載する。

※事前提出されたプレゼンテーションポスターは審査員による審査の対象となる。

(5) 参加費

- ・ 参加費は、1 チーム当たり 8,000 円とする。
- ・ 参加費は、2024 年 10 月 8 日（火）までに以下の口座に振り込むこと。
- ・ 振り込み者名は、「部門名称（空白）高専名の略称（空白）担当者名」とすること。

例) コウソウ アナン コウセンタロウ

- ・ 振り込まれた参加費ついて、いかなる場合においても返金には応じない。

【振込口座】

銀行名：徳島大正銀行
店名：阿南支店
店番：002
口座種別：普通預金
口座番号：8584393
口座名義：アナンコウギョウコウトウセンモンガツコウ ガクセイガカリアズカリキン

3. 応募資格

- (1) 高等専門学校に在籍する本科生及び専攻科生とする。
- (2) チームは個人もしくは6名以内のグループで構成する。
- (3) チームメンバーの所属する学科や専攻は問わない。
- (4) 同一人物が他部門も含め複数のチームに参加することは認めない。
- (5) 応募作品は各チーム1つとして、かつ、同一高専で2つまで応募できる。ただし、同じ高専で形や、構造コンセプト（力の流れや負担の仕組み）が同じ作品は認めない。そのような作品が提出された場合は、どちらかひとつの作品を参考載荷とする、もしくは競技参加を認めないことがある。

4. 審査員

委員長：中澤祥二（豊橋技術科学大学 教授）

委員：岩崎英治（長岡技術科学大学 教授）

委員：奥田秀樹（国土交通省 四国地方整備局 企画部長）

5. 表彰

- (1) 最優秀賞（国土交通大臣賞（予定））1点
- (2) 優秀賞2点
- (3) 審査委員特別賞2点

6. 著作権等

提出作品の著作権はそれぞれの製作者に属するが、主催者はこれを書籍等の印刷物への掲載また Web 等で公開する権利を有し、これを妨げないものとする。オフィシャルブックには応募作品とともに参加者、指導教員の氏名が記載される。また、肖像権の取り扱いについては、参加者からの申し出がない場合、肖像権の使用に同意を得たものとする。

7. 付記

- (1) プレゼンテーションポスターの作成にあたっては、全国高等専門学校デザインコンペティションの趣旨に則った適切な表現にすること。
- (2) 応募作品の取り扱いにおいて、主催者は最善の注意を払うが、天災等の不可抗力による損傷に関しては、責任を負いかねる。また、輸送時の損傷についても主催者は一切責任を持たない。
- (3) 応募要項に違反した場合は失格となる場合がある。

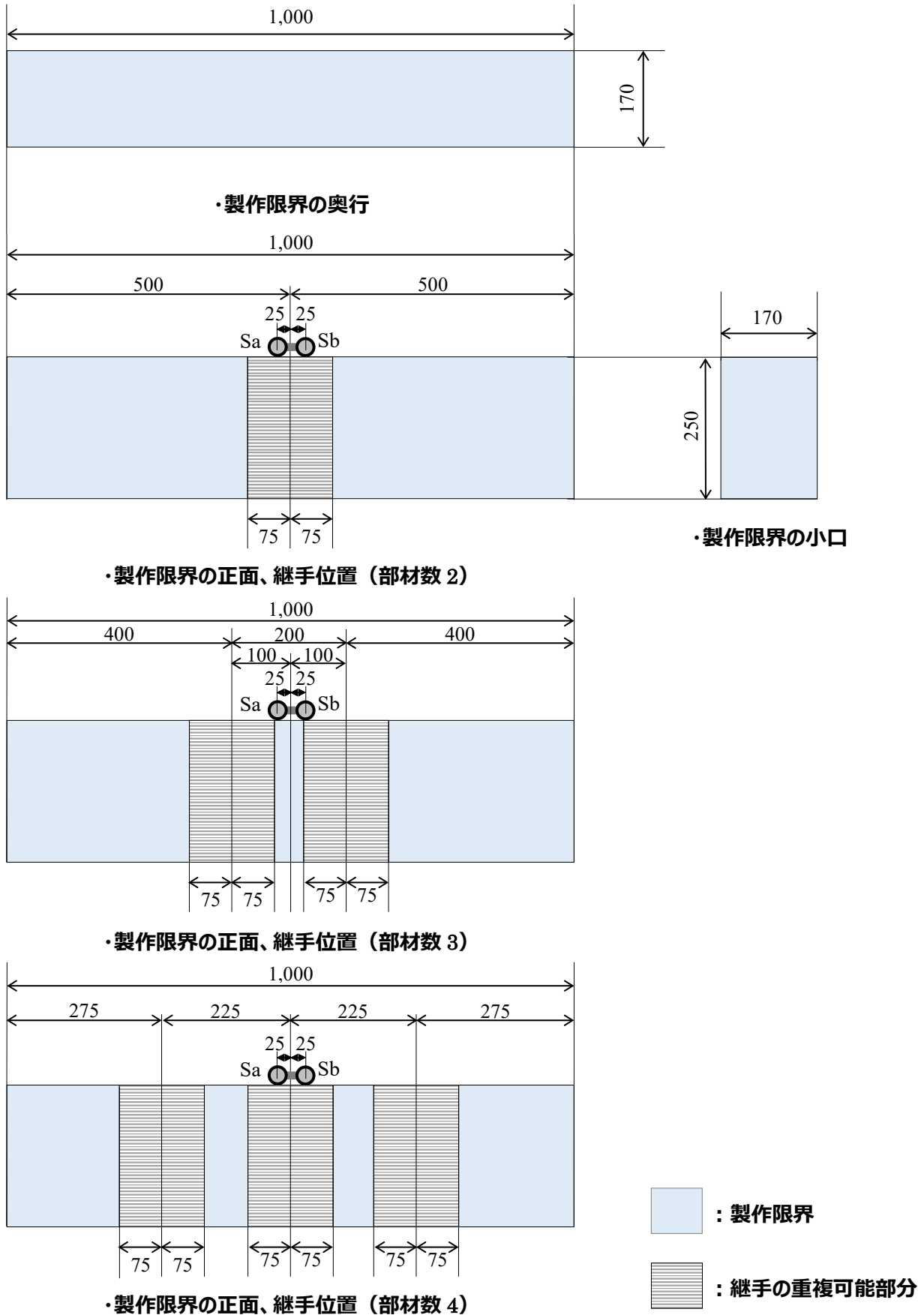


図 1 製作限界と各部材数で定める継手の重複可能部分 (単位 : mm)

※補足として各正面図には Sa 点、Sb 点の位置を描き加えている

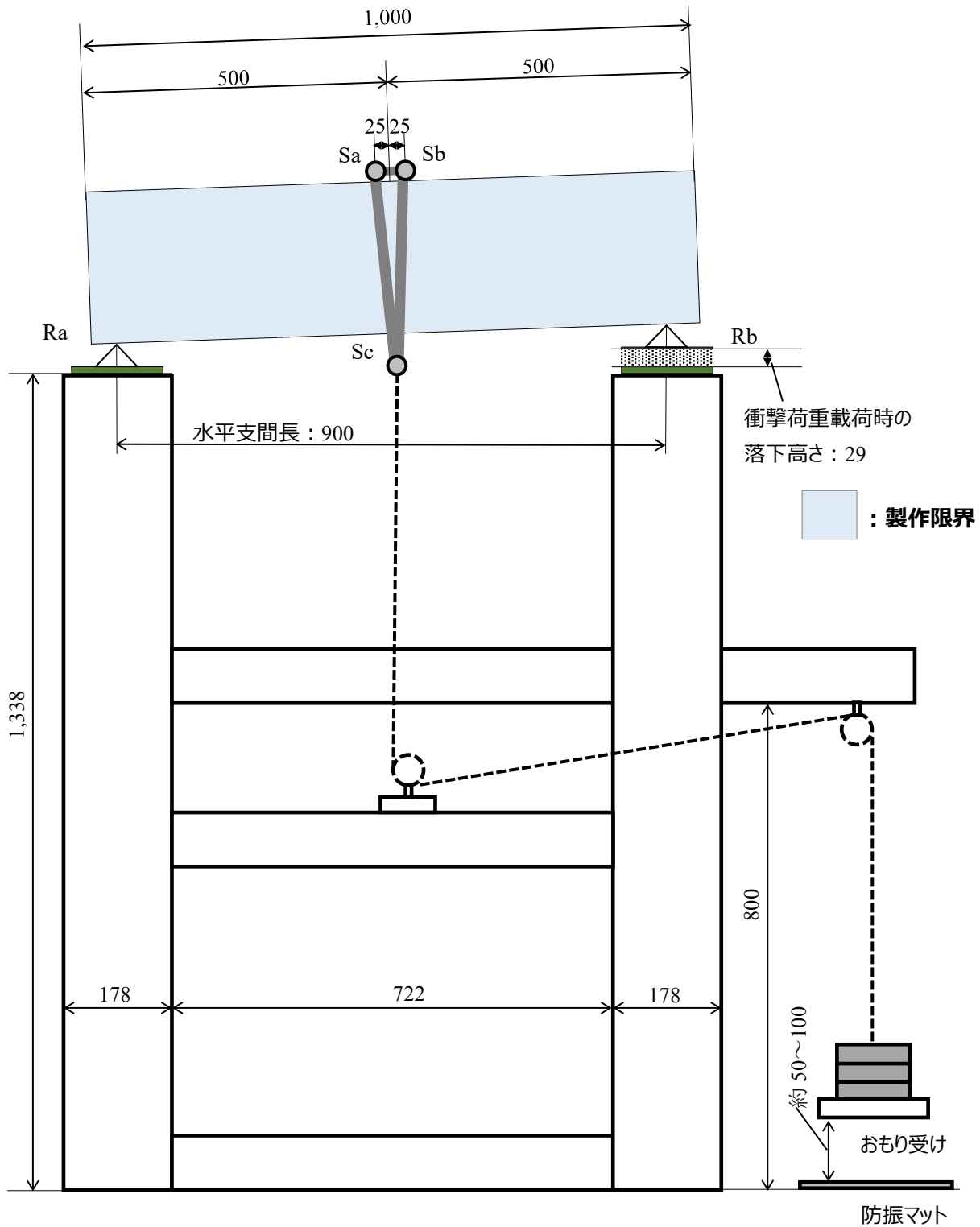


図 2 載荷装置と製作限界立面図（衝撃荷重載荷前、単位：mm）

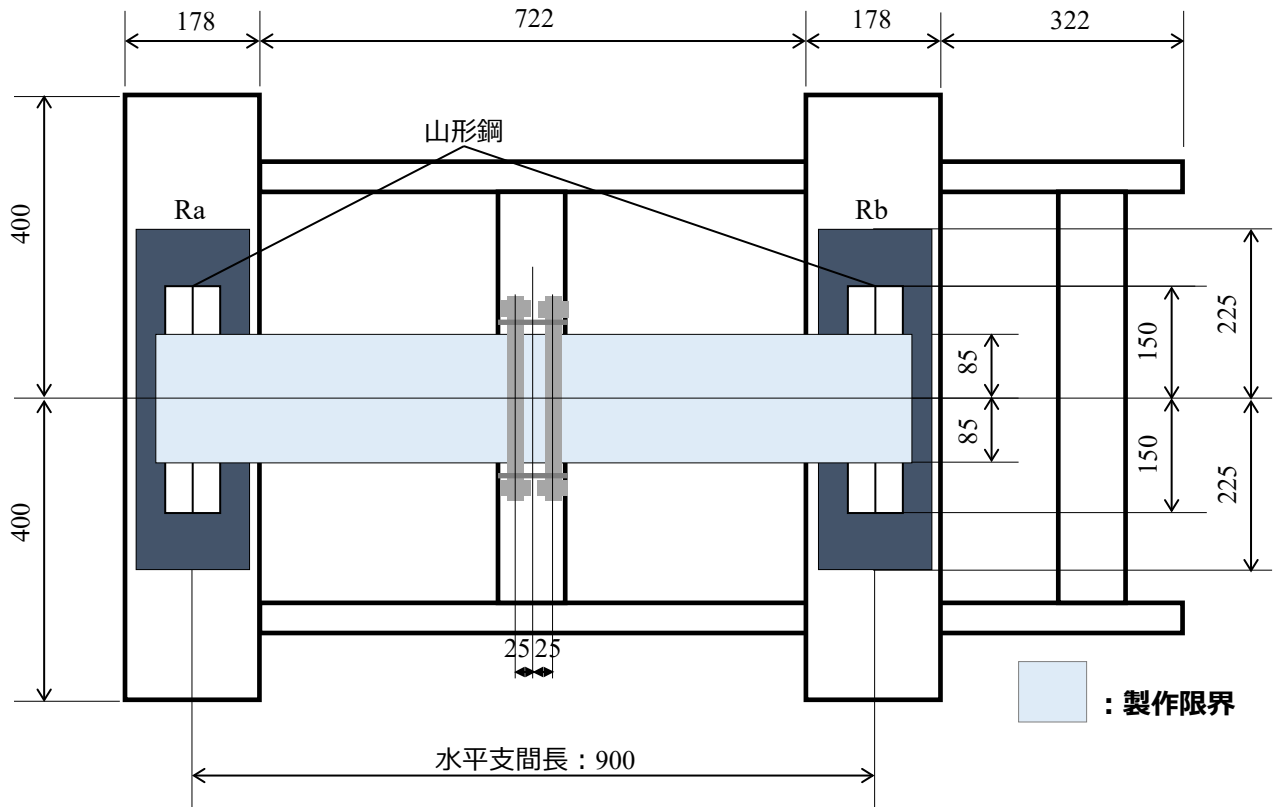
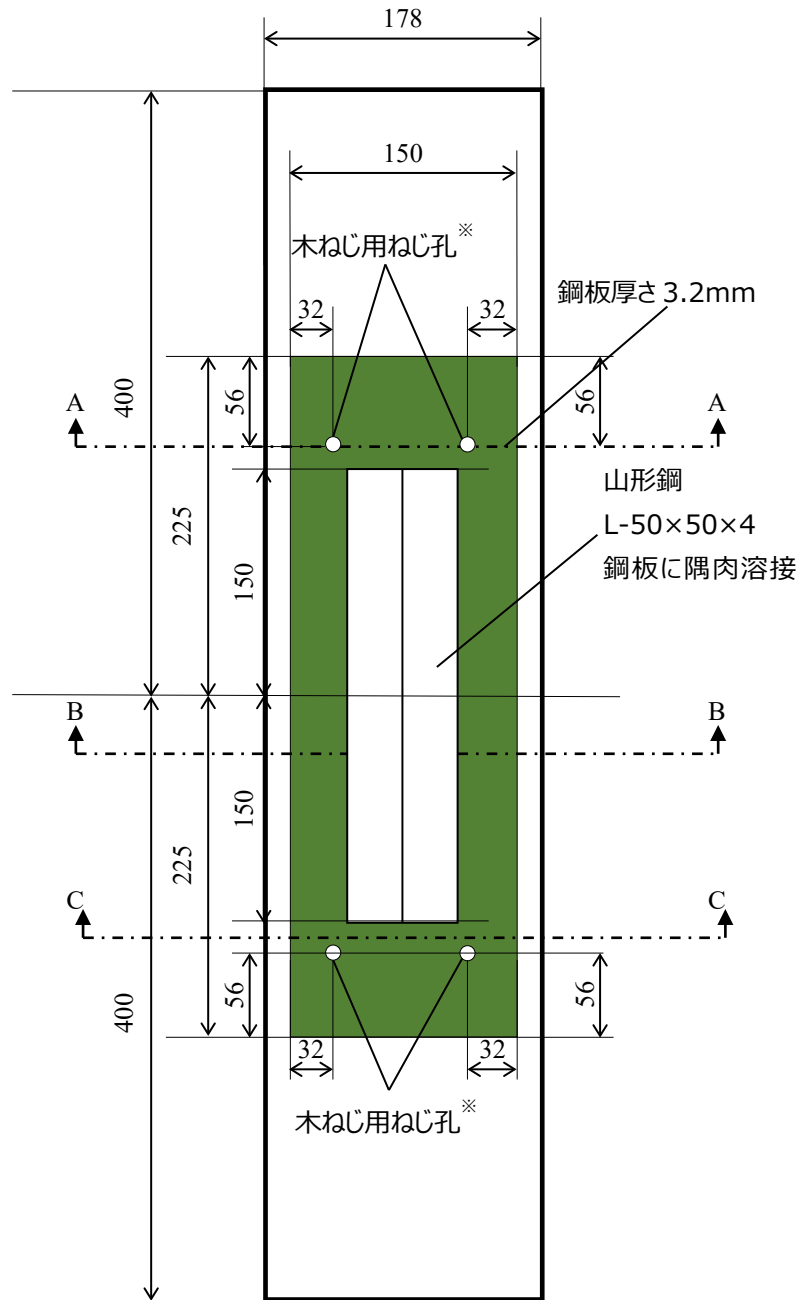


図3 载荷装置と製作限界平面図（衝撃荷重载荷前、単位：mm）



※各「木ねじ用孔」は、呼び M5、頭径 10mm のタッピング皿ねじが鋼板内に十分埋まるように孔あけ、ザグリ加工をしている（位置も含めて以降の他のねじ孔も同様）。

図 4 Ra 支点付近平面詳細図（単位：mm）

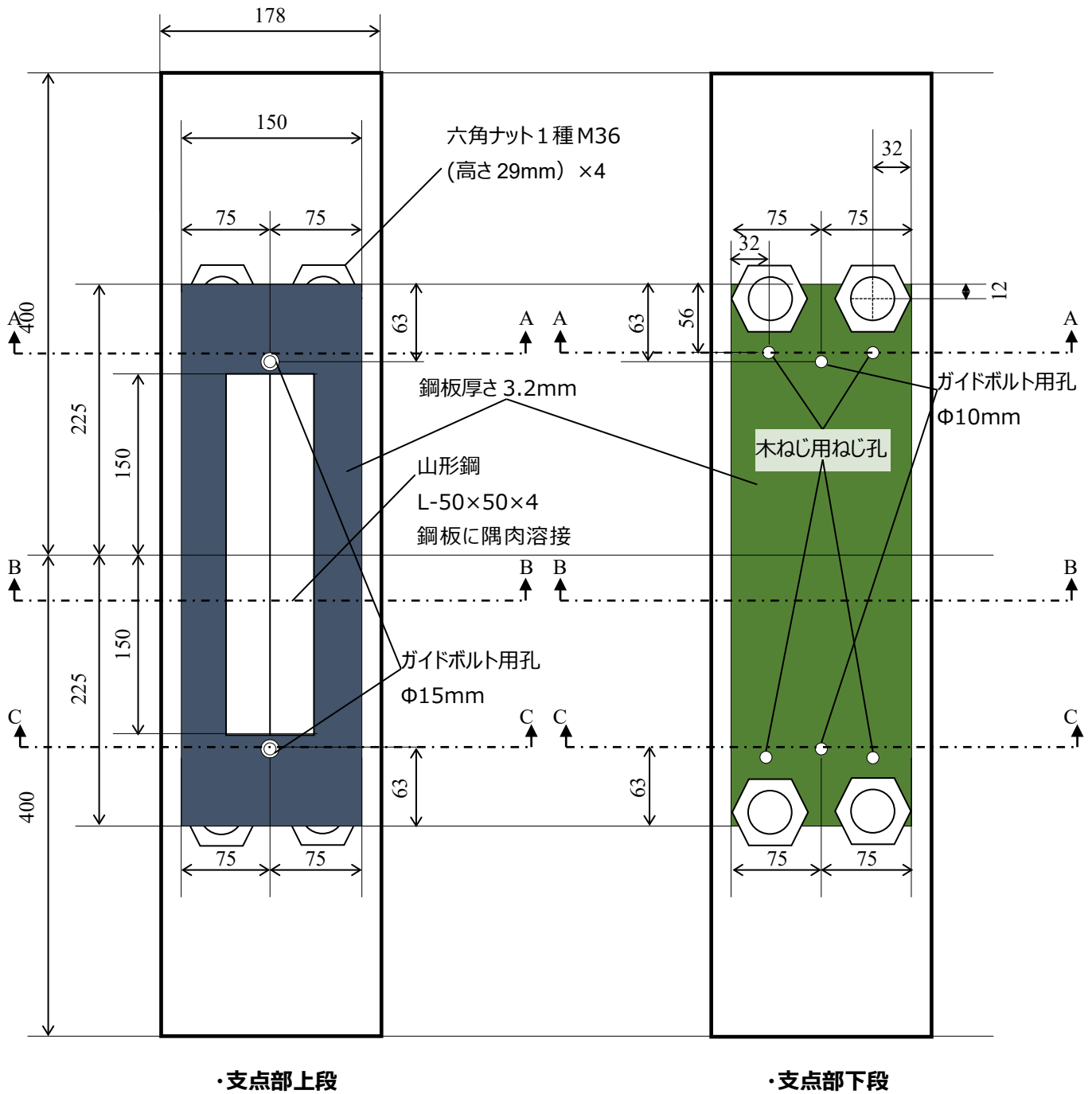


図 5 Rb 支点付近平面詳細図 (単位 : mm)

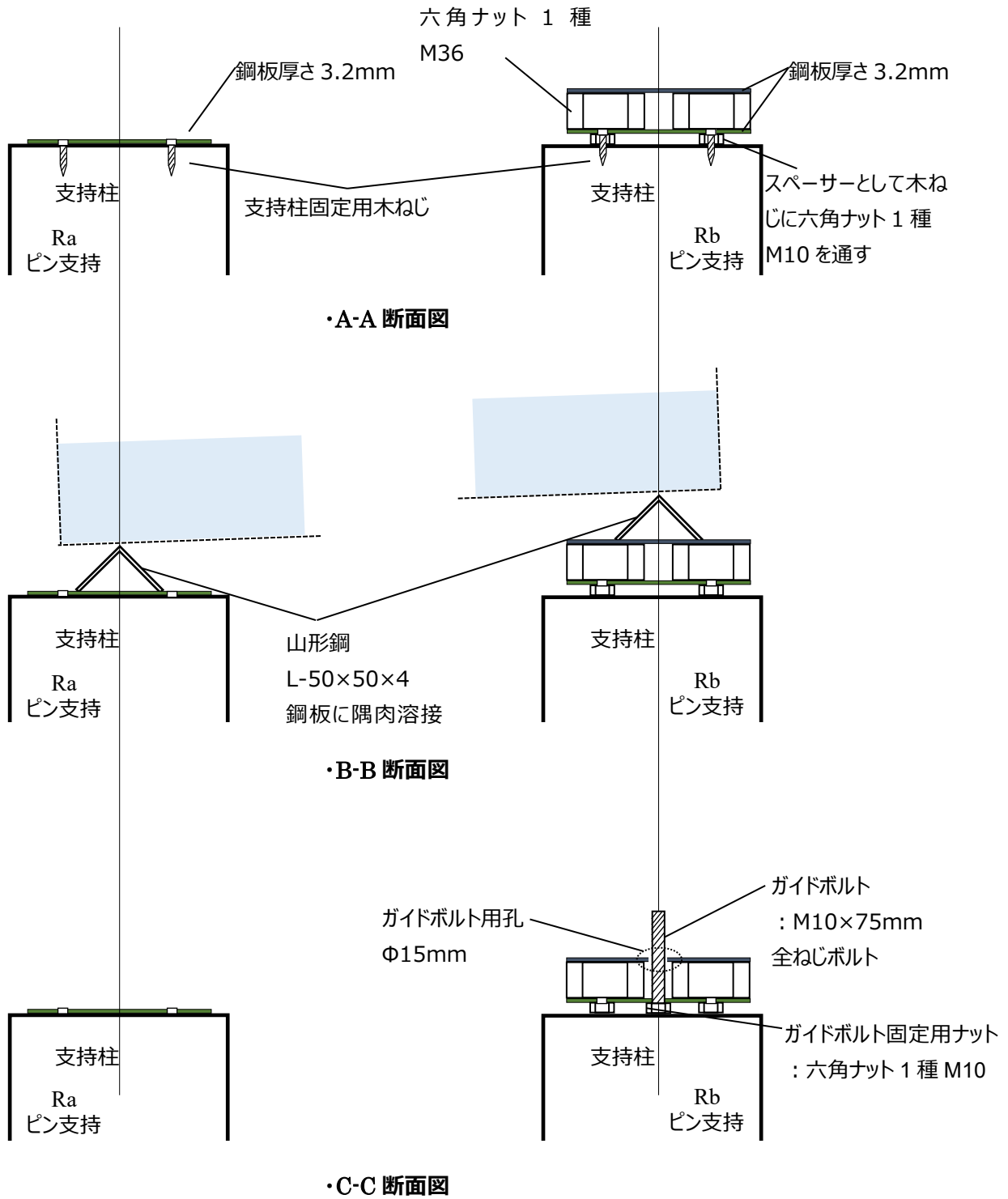


図 6 Ra、Rb 支点付近断面詳細図 (単位 : mm)

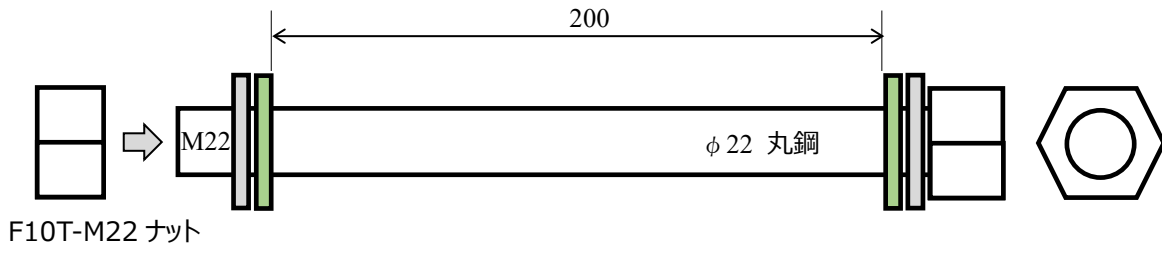


図 7 Sa、Sb ピン支承丸鋼

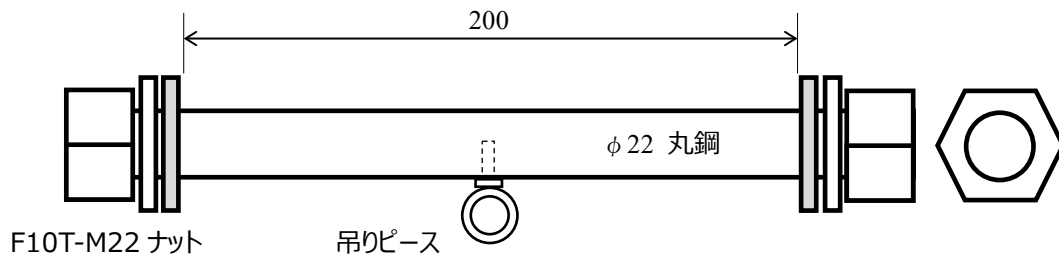


図 8 Sc ピン支承丸鋼

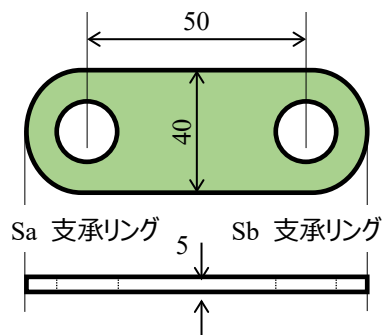


図 9 Sa - Sb 载荷治具

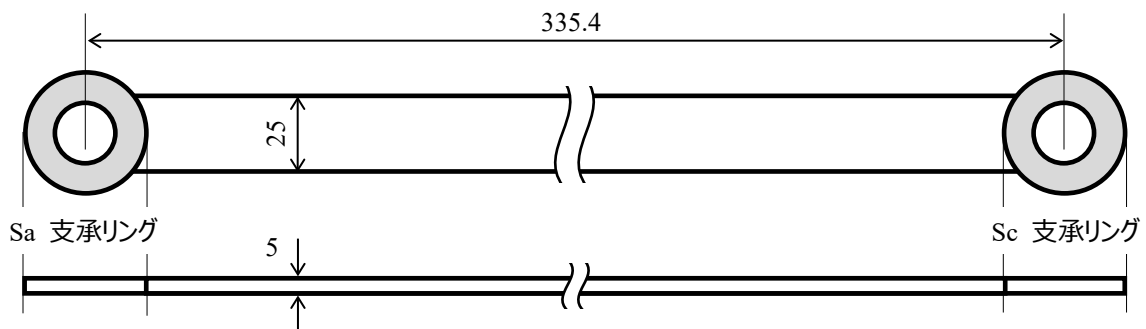


図 10 Sa - Sc 载荷治具

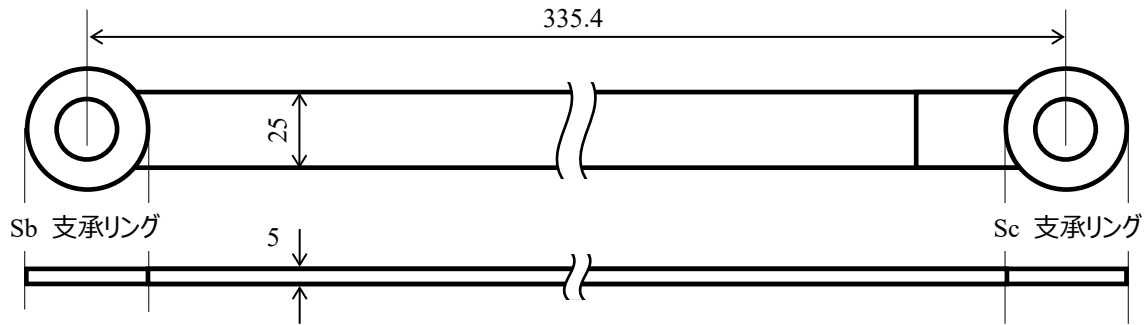


図 11 Sb - Sc 载荷治具

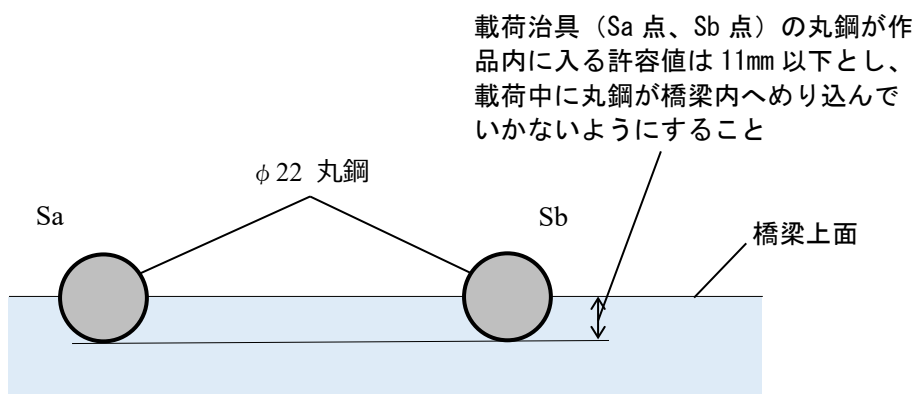


図 12 载荷治具のズレ止め機構の条件



写真1 橋梁の下に体を入れてのナット除去（禁止）

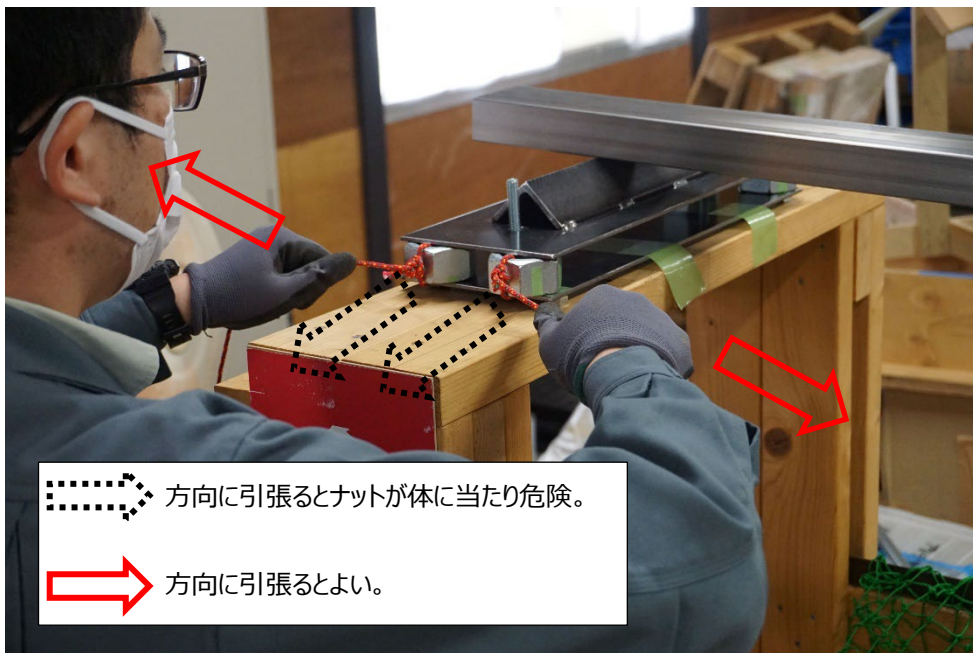


写真2 紐の引張り方